



Accesos

Inteligentes

Torniquete tipo abatible



Control de acceso Inteligente

Mantenerlo seguro es nuestra pasión y compromiso, por lo que diseñamos infraestructura de Control de Acceso Inteligente de la más alta calidad para sus necesidades.

Ideal para aeropuertos, trenes, metro, estadios, expos y lugares de gran flujo de personas.

Contenido

Torniquete Abatible	03
Funcionalidades	04
Validadores	05
Monitoreo	07
Características	08



Para más información

Escanee el código QR

Mantengase seguro

Asegure el acceso a sus instalaciones con nosotros.





■ Torniquete abatibles

Los torniquetes abatibles USD de medio cuerpo estan diseñados para alto flujo de personas.

Los toriquetes USD tipo abatibles tienen un diseño funcional y vanguardista, ponderando la alta durabilidad y la seguridad de todo el sistema que lo compone.

El cuerpo robusto esta compuesto por materiales de la más alta calidad y pueden ser tropicalizados a las necesidades de las condiciones operativas y climatológicas del usuario final.

Los torniquetes cuentan con un sistema de detección temprana de fallos, el cual puede reportar a un sistema superior tanto en la locación como en un centro de monitoreo remoto, el estado actual del dispositivo, así mismo, anticipar el mantenimiento preven-

tivo para mantener la confiabilidad operativa del sistema de control de acceso.

Los torniquetes USD son altamente flexibles e integrables debido a la diversidad de protocolos de comunicación y modos de control, lo que facilita la integración con diversos esquemas de validación de tickets, tarjetas, títulos de transporte mediante códigos QR, tarjetas inteligentes sin contacto, tarjetas bancarias, aplicaciones móviles, entre otras.

Para nosotros su satisfacción es lo más importante, por lo que en USD nos mantenemos innovando y llevando nuestros productos a la vanguardia tecnológica.



Automático

Inicia su funcionamiento automáticamente y trabaja sin necesidad de asistencia de operador.



Alta Disponibilidad

10 Millones de ciclos antes de falla brindan larga vida útil y alto número de ciclos de trabajo.



Alta Fiabilidad

Cuenta con algoritmos inteligentes que permiten prevenir fallos en el equipo y minimizar fraudes.

Hardware & Software

Funcionalidades y características

Modo de Uso

Los torniquetes pueden configurarse para uso unidireccional o bidireccional, lo que permite el paso de entrada y salida de personas por el mismo carril o paso. El uso puede configurarse en alguna de las siguientes opciones:

- Entrada (Suave / Rapido)
- Salida (Suave / Rapido)
- Bidireccional
- Abierto / Cerrado
- Fuera de servicio
- Alarma / Antipánico
- Mantenimiento

El acceso puede ser configurado mediante la validadora la cual lee, acredita, rechaza el acceso o puede operar en modo servicio abierto.

Emergencias y control remoto

La tarjeta de control se puede integrar con sistemas de emergencia permitiendo la apertura instantánea del torniquete al recibir una señal de algún panel de detección de incendios, del sistema de emergencia o desde el centro de monitoreo, soporte y/o control, conforme los requerimientos de la NFPA 130:2010.



Intuitivo y Accesible



Los torniquetes están diseñados para ser fáciles de utilizar y ser amigables con el usuario, ayudando en todo momento a identificar el estado del torniquete, el sentido de flujo y el resultado de la validación mediante indicadores LED (Pictogramas), pantalla o display de visualización. Así mismo, integra un sistema de apoyo para personas con discapacidad visual, con etiquetas braille y un sistema de soporte por voz automatizada o vía el centro de atención.

Validación de acceso

Los torniquetes USD permiten la integración con diversas validadoras, lo que da flexibilidad y escalabilidad a la solución.

Seguridad

Encriptación de todos los datos adquiridos y transacciones, empoderado por 4 módulos SAM.

Cuenta con Antipassback para incrementar el nivel de seguridad en las estaciones. El torniquete integra sensores o fotoceldas que detectan el paso y dirección de las personas

Flexibilidad

Los torniquetes permiten definir diferentes arquitecturas y funcionalidades acompañados de las validadoras ideales para la ocasión.

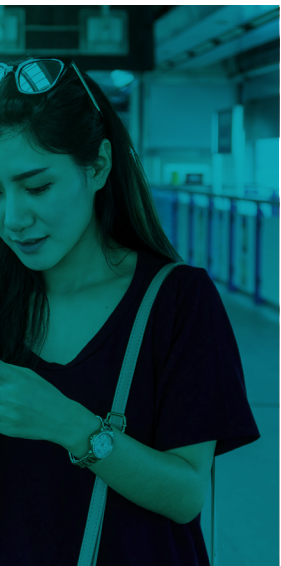
Integración

Las interfaces permiten una integración evolutiva mediante comunicación SPI, I2C, GPIO, PWM, ADC, CAN, Ethernet, Bluetooth, Wifi, entre otras.

Ergonomía

Las validadoras sugeridas son ergonómicas, de uso claro y sencillo, compactas y robustas a la vez.

Actualización de firmware, aplicativo y administración de parámetros de manera remota



		
Marca / Modelo	Thales / BV600 V2	Ingenico / Tetra
Lectura y escritura de tarjetas sin contacto	✓	✓
CPU	Cortex A7 @ 1Ghz	Cortex A5 @ 1Ghz
RAM	1 Gb	512 Mb
Almacenamiento	4 Gb	Hasta 32 Gb
Interfaces	Bluetooth, RS232, Ethernet, CAN, GPIO, USB	Bluetooth, RS232, Ethernet,, USB
Ethernet	2x 100/1000 Ethernet	1X Ethernet
Módulos SAM	x4 módulos	x4 módulos
ISO 14443 A/B MiFare	✓	✓
NFC-IP1 (Pasivo)	✓	✓
EMV L1 & L2 VISA, MasterCard, Discovery, AMEX	✓	✓
Anti tearing / Anticolisión	✓	✓
Lector código de barras 1D / 2D (QR)	✓	✓
Certificaciones	ISO 14443 A/B, EMV L1&L2, EN 60068, EN50155, otros.	ISO 14443 A/B, EMV L1&L2, ISO 18092

Parámetros

- Tarifas
- Listas blancas
- Listas negras
- Tipos de servicio
- Pasos, corredores o líneas
- Activación de perfiles
- Activación de trasbordo
- Monto máx aceptado
- Tiempo Antipassback

Monitoreo para mantenimiento fácil y proactivo, dando confiabilidad operativa a cada elemento.



Monitoreo y control Remoto

Tiempo de reporte configurable desde 1 seg. (Típicamente 5 Seg)

La tarjeta de control (GCU) de los torniquetes USD tiene la capacidad de reportar en tiempo real a un sistema superior el estado actual del dispositivo, permitiendo el monitoreo proactivo de las unidades en la red, así mismo, ayuda a mejorar el tiempo de respuesta de atención ante un fallo generando alarmas al centro de monitoreo y a la mesa de ayuda.

La tarjeta de control brinda la posibilidad de controlar remotamente el torniquete y seguir operando en modo degradado cuando se pierde la comunicación con el servidor.

Protocolos

- API
- Websockets
- RS-485
- RS-232
- I2C
- SPI
- Modbus
- SNMP

Parámetros

- Uso de CPU
- Uso de Memoria RAM
- Uso de memoria SWAP
- Uso de almacenamiento
- Temperatura
- Modo de uso
- Estado general
- Entre otros

Plataforma Unificada
Cientos de sitios
Miles de dispositivos
A un solo Click



Servidor Central

Plataforma unificada de administración, monitoreo y control de torniquetes. Cientos de sitios, miles de dispositivos a un solo click de distancia.

Servidor Local

Mantiene al día a los dispositivos USD conectados en la red y mantiene enterado en tiempo real al servicio central.

Torniquete USD

Mantiene comunicación bidireccional en tiempo real con el servidor local, permitiendo reportar su estado, generar alarmas y ser administrado y controlado remotamente.

MONITOREO

Características técnicas

CPU Unidad de Control	1 Ghz
Memoridda RAM	1 GB
Almacenamiento	32 Gb
Sistema Operativo	Linux
Dimension de pantalla	7 Pulgadas
Audio polifónico con cancelación de ruido	Sí
Material de gabinete	Acero inoxidable AISI-304 pasivado, con acabado cepillado 1.5mm espesor
Alimentación eléctrica	120 V.A.C. @ 60 Hz
Voltaje de operacion interno	24 V.D.C.
Dimensiones largo x ancho x alto (mm)	1600 x 250 x 1000 mm
Ancho de pasillo estandar / PMR	53 cm / 90 cm
Material de puerta	Acrílico 10mm / Vidrio templado laminado 10mm
Temperatura de Operación	-10°C a 60°C
MTBF	10 Millones



Datos en la Nube

Información centralizada



Personalizable

A la medida de sus necesidades



Reportes

Información en un click

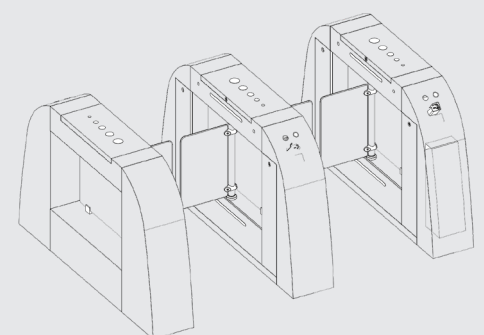
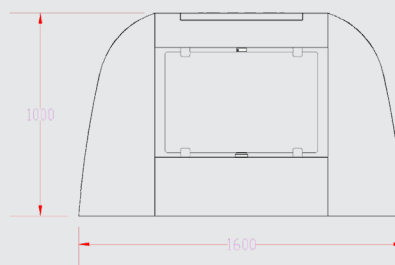
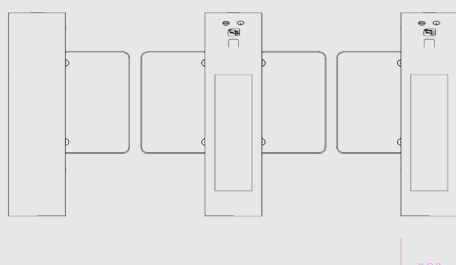


Conectividad

Control donde quieras

Configuraciones

- Servicio y estación
- Horarios
- Periodo
- Transbordos
- Reporte de Colectas
- Trazabilidad de las SAM
- Modalidad
- Gratitudes
- Tarjetas con saldo inusual
- Tipos de Alarma
- Perfil de tarjeta
- Vigencia
- Estatus de tarjeta previa
- Estatus de tarjeta posterior
- Resumen de Colectas faltantes
- Movimientos inusuales
- Operaciones no autorizadas
- Tipos de fraude
- Tarifas
- Identificador dia habil, festivo o fin de semana





2023 USD Torniquetes
Abatibles



www.usd.com.mx

Contacto

Agradecemos la atención y permitiéndonos seguir en contacto para crear soluciones tecnológicas con impulso social puede contactarnos con los siguientes datos.



(+52) 442-678-1088



contacto@usd.com.mx

México

Unlimited SD Solutions
M : contacto@usd.com.mx

Estados Unidos

Unlimited SD Solutions
M : contacto@usd.com.mx